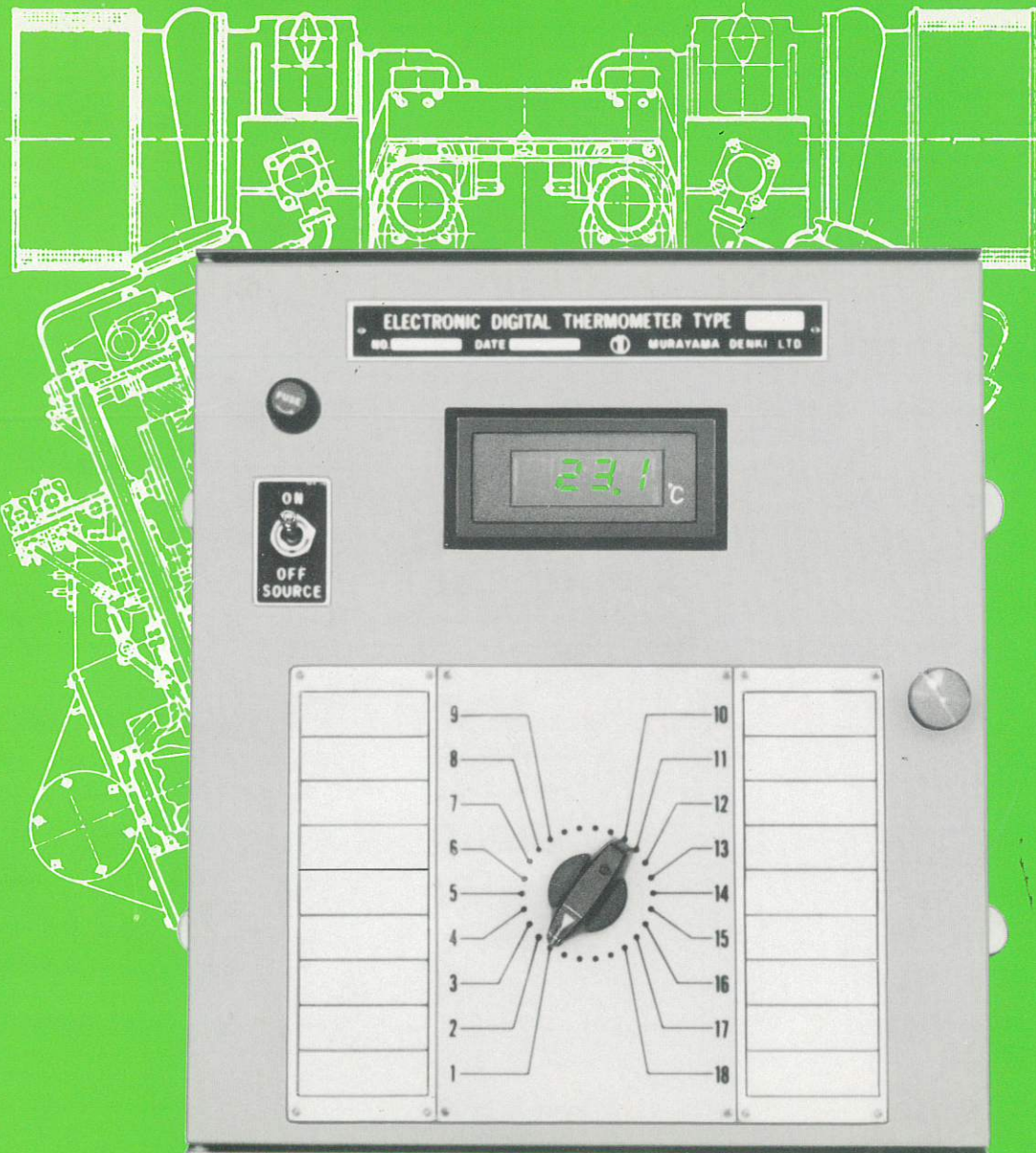


Murayama

# デジタル式 抵抗温度計

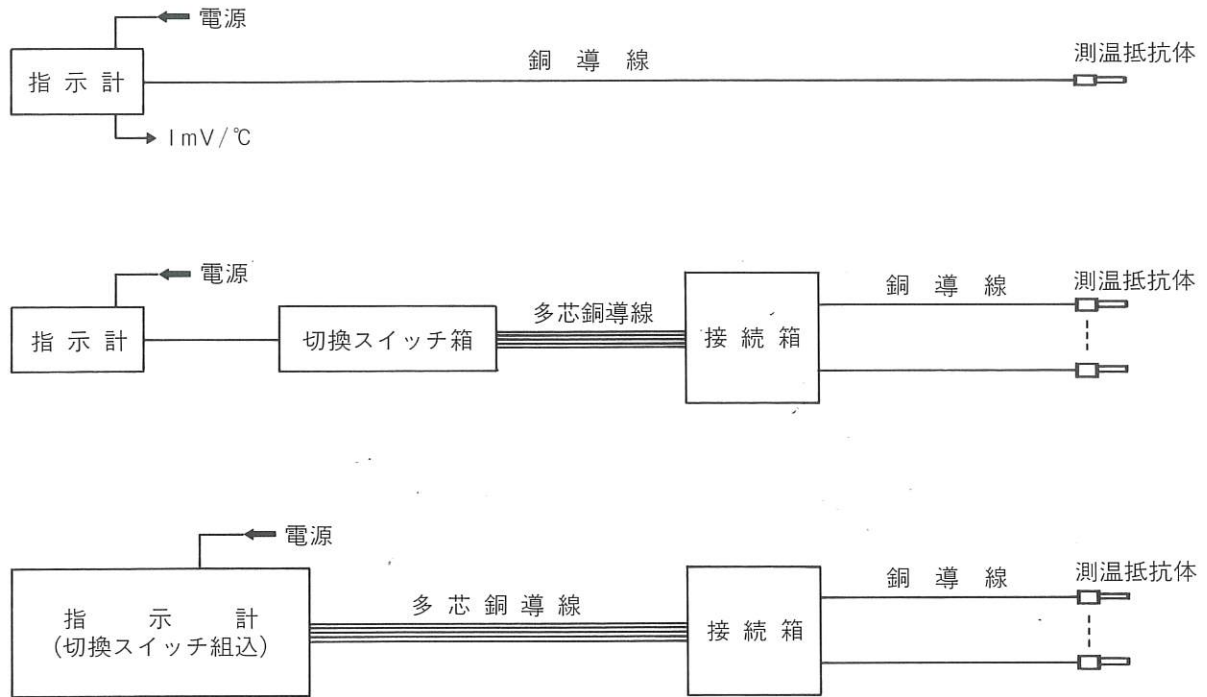


冷凍庫、冷凍倉の温度監視に最適、機関の冷却水、冷却油の温度測定、抵抗温度計は、比較的低温域の温度測定に利用されます。

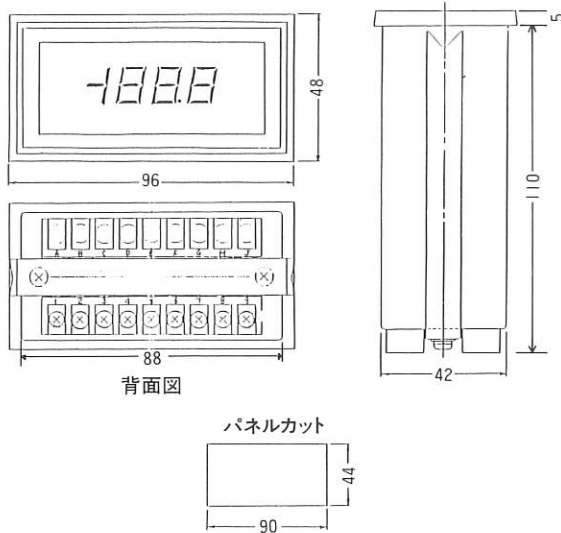
 株式会社村山電機製作所

M16

## ■ 系 統 図



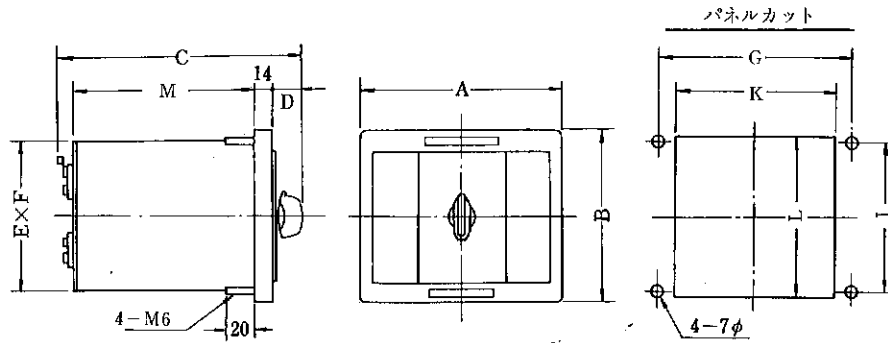
## ■ 温度指示計（セパレート形）



表示方式	LEDグリーン 7セグメント	
サンプリングレート	約3回/秒	
電源電圧変動範囲	AC 90~125V 50/60Hz	
	DC 18~30V	
消費電力	AC用 約4VA	DC用 約3.6w
動作温度範囲	-10~+50℃ RH95%MAX	
保存温度範囲	-20~+70℃ RH95%MAX	
重量	AC用 約630g	DC用 約470g
電圧出力	1mV/°C 出力抵抗 約1KΩ	

形式	電源	センサー	測定範囲/分解能	許容差 (周囲温度23℃ ± 5℃)
DM-6011	AC 100V	Ni 100Ω	-70~+150℃ 分解能 0.1℃	-70~-10℃ : ± (表示値の1% + 0.1)℃
DM-6111	DC 24V			-10~+100℃ : ±0.2℃ +100~150℃ : ± (表示値の0.3% + 0.1)℃
DM-6021	AC 100V	Pt 100Ω	-199.9~199.9℃ 分解能 0.1℃	-200~-50℃ : ± (表示値の1.5% + 0.1)℃
DM-6121	DC 24V			-50~+199.9℃ : ± (表示値の0.1% + 0.2)℃

## ■ 切替スイッチ箱



★SBA-〇〇R

測定点数を示します

★6R、10Rの中形は末尾にMを、6R、10R、14Rの大形は末尾にLをつけます。

★微調整回路付の場合は形式がSBV-〇〇Rとなります。

単位：mm

形 式	区分	A/B	C	D	E/F	G/J	K/L	M
SBA-6R/10R	小	140/120	167	22	110/110	126/106	112/112	113
SBA-14R	中	160/140	169	24	130/130	146/126	132/132	113
SBA-18R/22R/26R	大	220/180	169	24	190/170	206/166	192/172	113
SBA-30R/36R	特大	290/220	196	32	280/190	276/206	282/192	140

## ■ 温度指示計（指示計、スイッチ 一体形）

仕 様

電 源：AC100V 50又は60Hz、DC24V（AC220Vはオプション）

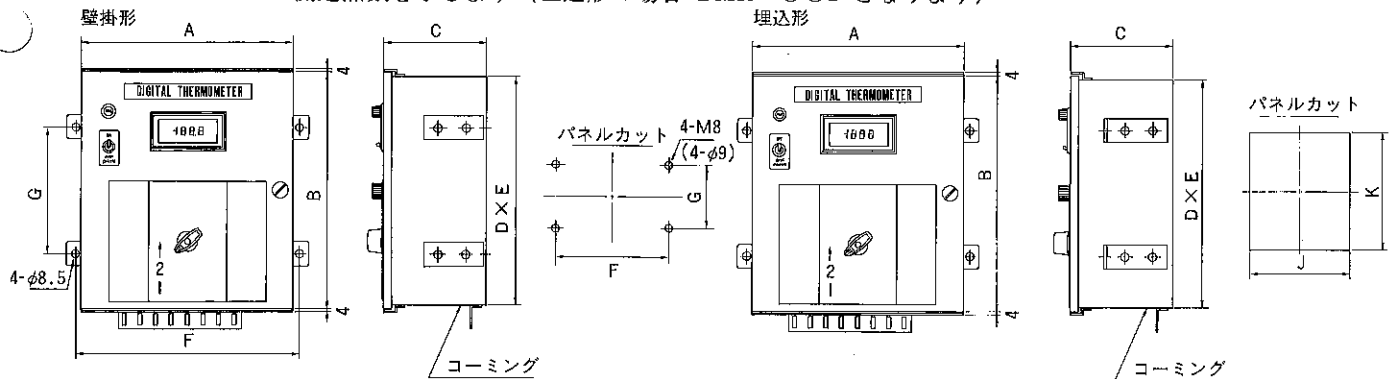
消費電力：AC用 約4VA、DC用 約3.6W

塗 装 色：マンセル N1.2、2.5G7/2、7.5BG7/2

重 量：小 約7kg、大 約10kg

形 式：DMR-〇〇

測定点数を示します（埋込形の場合 DMR-〇〇Fとなります）



単位：mm

形 式	区分	A/B	C	D/E	F/G	J/K
DMR-6/10/14/18	小	270/300	130	250/290	286/160	256/298
DMR-22/26	大	310/330	160	290/320	326/180	295/325

## ■導 銅 線

外部よりの誘導ノイズを防ぐため、シールド線をご使用ください。

弊社では、下記のシールド付コードを用意しております。

- |  |              |
|--|--------------|
| 1. VCTFS (0.75mm-3心) -30~+60℃用               | } 主に一般魚船冷凍倉用 |
| 2. VCTFS (0.75mm-6心) -30~+60℃用               |              |
| 3. VCTS (0.75mm-3心) -65~+60℃用                |              |
| 4. 250V-TPYCS (1.25mm-3心) JISC3410……………機関低温用 |              |
| 5. NK船級等各船級所属船の冷凍倉内ケーブルは別途問合せ下さい。            |              |

## ■ご注文に際して

1. 盤面取付けの場合には、分離形をおすすめいたします。
2. 熱電温度計等と同一盤面に並べる場合には、その旨ご連絡下さい。他器種間の統一をはかるように配慮いたします。
3. 微調整回路が必要な場合はその旨ご連絡下さい。
4. 系統図を参照され、各ブロックごとに仕様をご決定ください。
5. カタログに記載のないものについてはご相談下さい。
6. 銅線を長く配線し、且つ、他の動力線ととりまとめて配線する場合には誘導をひろい、問題が生ずる場合がありますので、このような場合にもご相談下さい。

## ☆☆☆ 製 造 品 目 ☆☆☆

各種デジタル計測器、熱電・抵抗温度計、電子式記録形及び指示形、船舶用電気温度計、常時監視装置、監視盤、水中濁度計、水中照度計、携帯用・パネル用電気計測器、スパンバンド計器、検流計、直流電位差計、直読オーム計他

※仕様、その他記載内容は予告なしに変更する場合がありますので、あらかじめご了承ください。

 **株式会社村山電機製作所**

本 社	東京都目黒区下目黒 2-13-10 RKビル6F
〒153-0064	TEL. (03) 6417-9800 FAX. (03) 6417-9801
橋本工場	神奈川県相模原市緑区橋本台 1-25-7
〒252-0132	TEL. (042) 774-5696 FAX. (042) 774-6790
気仙沼出張所	宮城県気仙沼市田中前 2-2-7 ナガネビル205
〒988-0053	TEL.・FAX. (0226) 22-5543